



BOSCH

Večnamenski sesalnik

GAS 400 A | 3 601 JMO 020

Kazalo vsebine

Seznam rezervnih delov.....	2
Prikaz - tip.....	5

Seznam rezervnih delov

Izdelek	Številka dela	Opis	Prikaz	Cena	Količina	Cenovna skupina
4	1 600 A02 RZ4	GLAVNO STIKALO	1	-	1	
23	1 619 PC1 220	ZGORNJI DEL OHIŠJA	1	-	1	
24	1 619 PC1 221	VRVICA	1	-	2	
25	1 619 PC1 222	SPONKA	1	-	2	
26	1 619 PC1 223	VMESNIK	1	-	1	
27	1 619 PC1 224	ROČAJ	1	-	1	
28	1 619 PC1 225	ROČAJ	1	-	1	
29	1 619 PC1 226	PRITRDITEV	1	-	1	
30	1 619 PC1 227	PRITRDITEV	1	-	1	
33	1 619 PC1 230	POKROV	1	-	1	
34	1 619 PC1 231	VMESNIK	1	-	1	
35	1 619 PC1 232	null	1	-	1	
37	1 619 PC1 234	Držalo filtra	1	-	1	
65	1 619 PC1 263	TUBA	1	-	1	
66	1 619 PC1 264	Upravljalno polje	1	-	1	
67	1 619 PC1 265	ELEKTRONSKA PLOŠČA	1	-	1	
68	1 619 PC1 266	ELEKTRONSKA PLOŠČA	1	-	1	
70	1 619 PC1 269	Prekritje stikala	1	-	1	
71	1 619 PC1 270	Prekritje stikala	1	-	1	
72	1 619 PC1 271	VTIČNICA	1	-	1	
73	1 619 PC1 277	LEPILNA PLOŠČICA	1	-	1	
79	1 619 PC1 285	Guma	1	-	1	
80	1 619 PC1 286	POKROV	1	-	4	
81	1 619 PC1 287	Avtomobilsko držalo	1	-	1	
82	1 619 PC1 288	Avtomobilsko držalo	1	-	1	
85	1 619 PC1 291	Guma	1	-	1	
86	1 619 PC1 293	Guma	1	-	1	
101	1 619 PC2 954	VIJAK	1	-	4	
103	1 619 PC2 956	VIJAK	1	-	4	
104	1 619 PC2 957	VIJAK	1	-	3	
106	1 619 PC2 959	VIJAK	1	-	2	
651	1 619 PC1 629	GIBKA CEV	1	-	1	
808	1 619 PC1 217	TIPSKA TABLICA	1	-	1	
836	1 619 PC1 233	Zaskočno zapiralo	1	-	1	

* Priporočena maloprodajna cena brez DDV.

Seznam rezervnih delov

Izdelek	Številka dela	Opis	Prikaz	Cena	Količina	Cenovna skupina
869	1 619 PC1 268	Priključek stikala	1	-	1	
48	1 619 PC1 246	Posoda za prah	2	-	1	
49	1 619 PC1 247	KOLO	2	-	2	
50	1 619 PC1 248	POKROV	2	-	2	
51	1 619 PC1 249	Prstna gred	2	-	1	
52	1 619 PC1 250	SPONKA	2	-	2	
55	1 619 PC1 253	Avtomobilsko držalo	2	-	1	
88	1 619 PC2 137	VIJAK	2	-	2	
107	1 619 PC2 960	Podložna ploščica	2	-	1	
108	1 619 PC2 961	Podložna ploščica	2	-	1	
652	1 619 PC1 630	VMESNI VTIČ	2	-	1	
653	1 619 PC1 631	ŠOBA	2	-	1	
1	1 619 PC1 212	OHIŠJE NAPRAVE	3	-	1	
2	1 619 PC1 213	ELEKTRIČNI MOTOR	3	-	1	
5	1 619 PC1 214	OMREŽNI PRIKLJUČEK	3	-	1	
7	1 619 PC1 215	PRITRDITEV	3	-	1	
22	1 600 A02 T2A	ELEKTRONSKA PLOŠČA	3	-	1	
31	1 619 PC1 228	FILTER	3	-	1	
32	1 619 PC1 229	OHIŠJE	3	-	1	
40	1 619 PC1 237	ELEKTROMAGNET	3	-	1	
41	1 619 PC1 238	Guma	3	-	1	
42	1 619 PC1 239	OHIŠJE	3	-	1	
43	1 619 PC1 240	TELO VENTILA	3	-	1	
44	1 619 PC1 241	VZMET	3	-	1	
45	1 619 PC1 242	Gumijasto tesnilo	3	-	1	
46	1 619 PC1 243	OHIŠJE	3	-	1	
47	1 619 PC1 244	TELO VENTILA	3	-	1	
57	1 619 PC1 255	Gumijasto tesnilo	3	-	1	
58	1 619 PC1 256	Guma	3	-	1	
59	1 619 PC1 257	Guma	3	-	1	
60	1 619 PC1 259	Guma	3	-	1	
61	1 619 PC1 258	Guma	3	-	1	
62	1 619 PC1 260	Guma	3	-	1	
63	1 619 PC1 261	Sesalni pokrov	3	-	1	

* Priporočena maloprodajna cena brez DDV.

Seznam rezervnih delov

Izdelek	Številka dela	Opis	Prikaz	Cena	Količina	Cenovna skupina
74	1 619 PC1 278	POKROV	3	-	1	
75	1 619 PC1 279	POKROV	3	-	1	
76	1 619 PC1 280	Senzor odmeva	3	-	1	
77	1 619 PC1 282	TUBA	3	-	1	
78	1 619 PC1 283	TELO VENTILA	3	-	1	
84	1 619 PC1 290	Gumijasta ušesna blazina	3	-	3	
91	1 619 PC2 140	PENASTA MASA	3	-	1	
92	1 619 PC2 141	PENASTA MASA	3	-	1	
93	1 619 PC2 142	PENASTA MASA	3	-	1	
94	1 619 PC2 143	PENASTA MASA	3	-	1	
96	1 619 PC2 145	PENASTA MASA	3	-	1	
97	1 619 PC2 953	NALEPKA	3	-	1	
102	1 619 PC2 955	VIJAK	3	-	2	
105	1 619 PC2 958	VIJAK	3	-	3	
856	1 619 PC1 254	Zaskočno zapiralo	3	-	2	
864	1 619 PC1 262	Plovec	3	-	1	

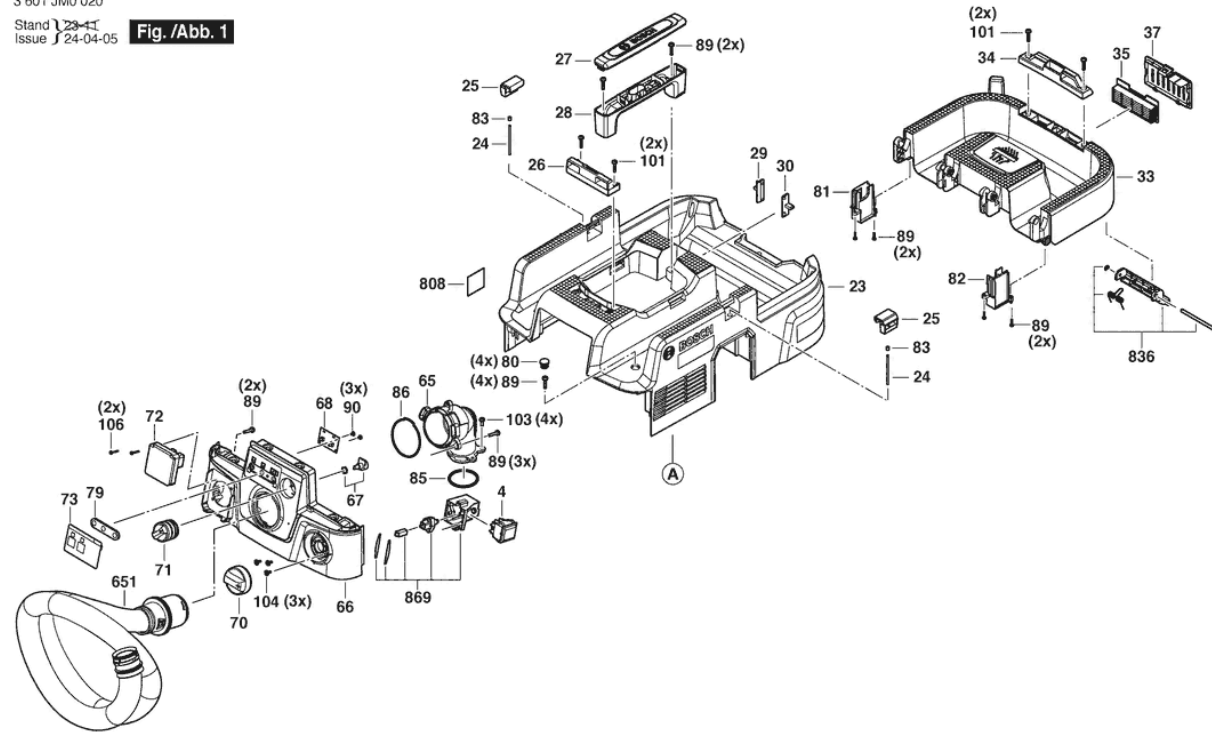
* Priporočena maloprodajna cena brez DDV.

Prikaz - tip - E

3 601 JM0 020

Stand 23-11
Issue 24-04-05

Fig./Abb. 1



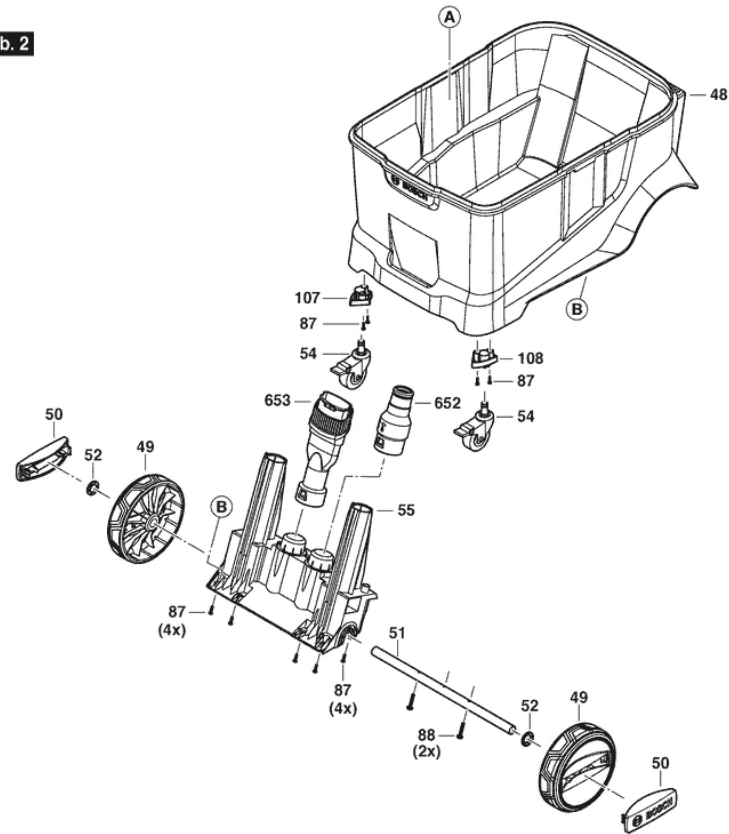
Änderungen vorbehalten
Modifications reserved
Modifications réservées
Salvo modificaciones

Prikaz - tip - E

3 601 JM0 020

Stand 23-11
Issue 24-04-05

Fig./Abb. 2



Änderungen vorbehalten
Modifications reserved
Modifications réservées
Salvo modificaciones

Prikaz - tip - E

